

VISTO

ИСПЫТАЙТЕ НА СЕБЕ ИНТЕЛЛЕКТУАЛЬНЫЕ ТЕХНОЛОГИИ



Комплект VISTO Wi-Fi

 **Comelit®**
Passion. Technology. Design.
(Любовь к своему делу.
Технологии. Дизайн)

Содержание

Предупреждения.....	3
Комплект VISTO Wi-Fi.....	4
Комплект поставки	4
Visto.....	5
Описание.....	5
Технические характеристики	6
Установка	7
Настенное крепление	7
Светодиодная индикация.....	8
Дверной звонок арт. 3522	9
Описание.....	9
Провода.....	10
Макс. расстояние между соединениями	10
Схемы электрических соединений	10
Обозначения.....	10
Установка приложения COMELIT VISTO.....	16

Предупреждения

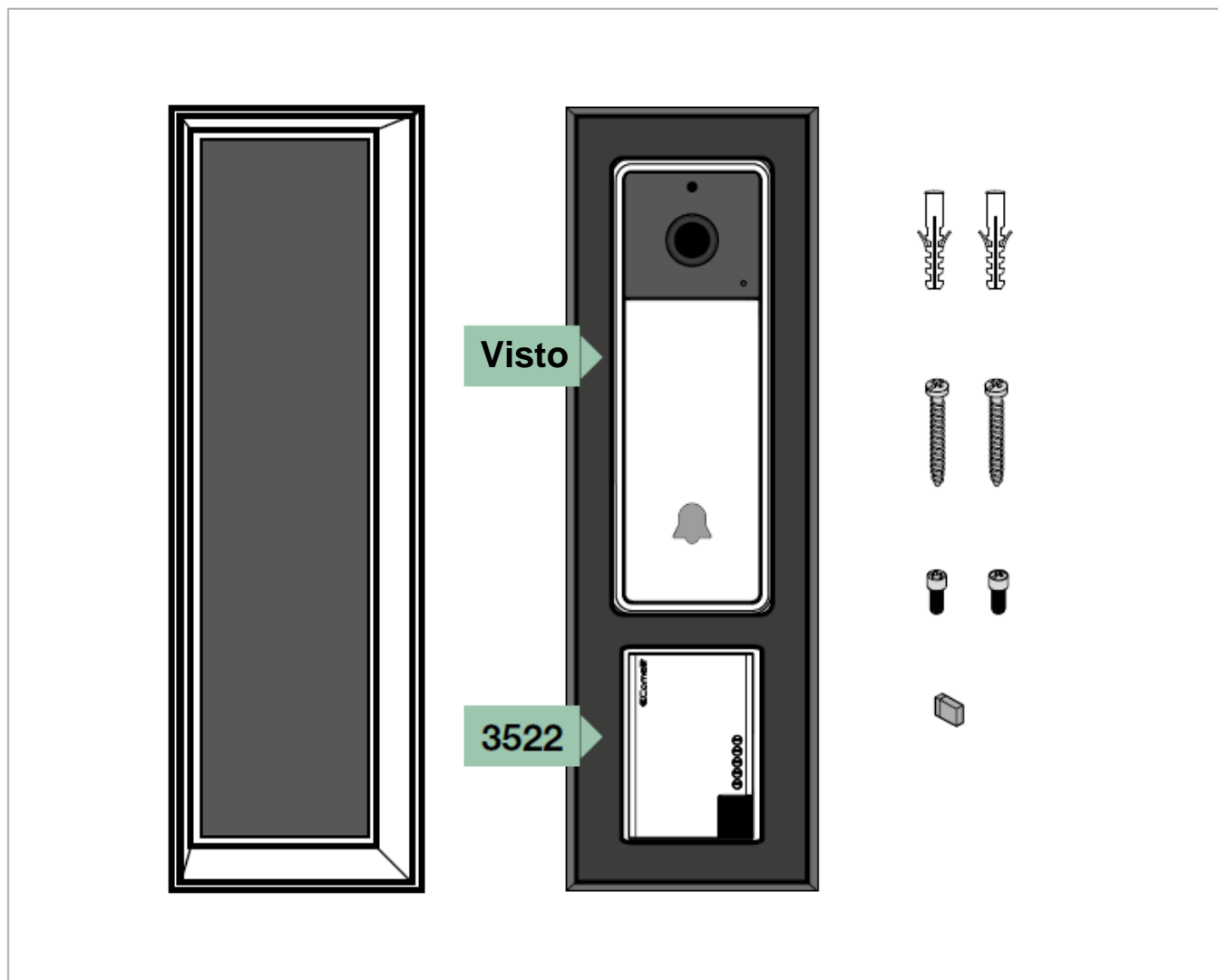
Данное изделие компании Comelit разработано и изготовлено с целью его дальнейшего применения в системах аудио- и видеосвязи жилых домов, коммерческих и промышленных объектов, а также общественных и административных зданий.

- Перед выполнением любых действий с проводкой следует всегда отключать электропитание.
Следует использовать кабели соответствующего сечения в зависимости от расстояний, соблюдая указания, приведенные в руководстве по эксплуатации системы.
- Не рекомендуется прокладывать кабели данной системы в одном канале с силовыми кабелями (напряжением 110В/230В и выше).
- В целях безопасного использования продукции Comelit необходимо:
 1. внимательно следовать указаниям в руководствах по эксплуатации
 2. не допускать несанкционированного вмешательства в/повреждения системы, частью которого являются изделия Comelit.
- Продукция Comelit не требует технического обслуживания, за исключением регулярной чистки, которую следует проводить в соответствии с указаниями руководств/инструкций по эксплуатации.
- Компания Comelit Group S.p.A. не несет ответственности в случае:
 1. использования продукции не по назначению
 2. несоблюдения указаний и предупреждений, приведенных в данном руководстве/инструкции по эксплуатации.
- Компания Comelit Group S.p.A., тем не менее, оставляет за собой право вносить изменения в содержание данного руководства/инструкции по эксплуатации в любое время без предварительного уведомления.
- Торговые марки и фирменные наименования, упомянутые в настоящем документе, являются собственностью их правообладателей.
- Изделие Visto работает на частоте 433,92 МГц, которая используется для передачи сигналов и дистанционного управления устройствами, работающими на данной частоте.
- Wi-Fi канал и радиочастотный канал 433,92 МГц на устройстве VISTO работают независимо друг от друга.
- Данное устройство соответствует требованиям стандартов RSS Министерства промышленности Канады для нелицензируемых изделий. Устройство необходимо эксплуатировать при соблюдении следующих условий: (1) устройство не должно создавать помехи; (2) устройство должно выдерживать все помехи, в том числе те, которые могут вызвать его некорректную работу.
- Место установки данного устройства должно располагаться на удалении не менее 20 см от человека, и оно не должно совмещаться с другими антеннами или передающими устройствами.
- Приложение Comelit Visto доступно в App Store и Google Play, адаптируется под любое устройство с операционной системой iOS 8.0 (и более поздними версиями) и большинство устройств с операционной системой Android 4.4 и выше. Однако функционал может быть ограничен в зависимости от модели устройства и версии ОС.

Комплект VISTO Wi-Fi

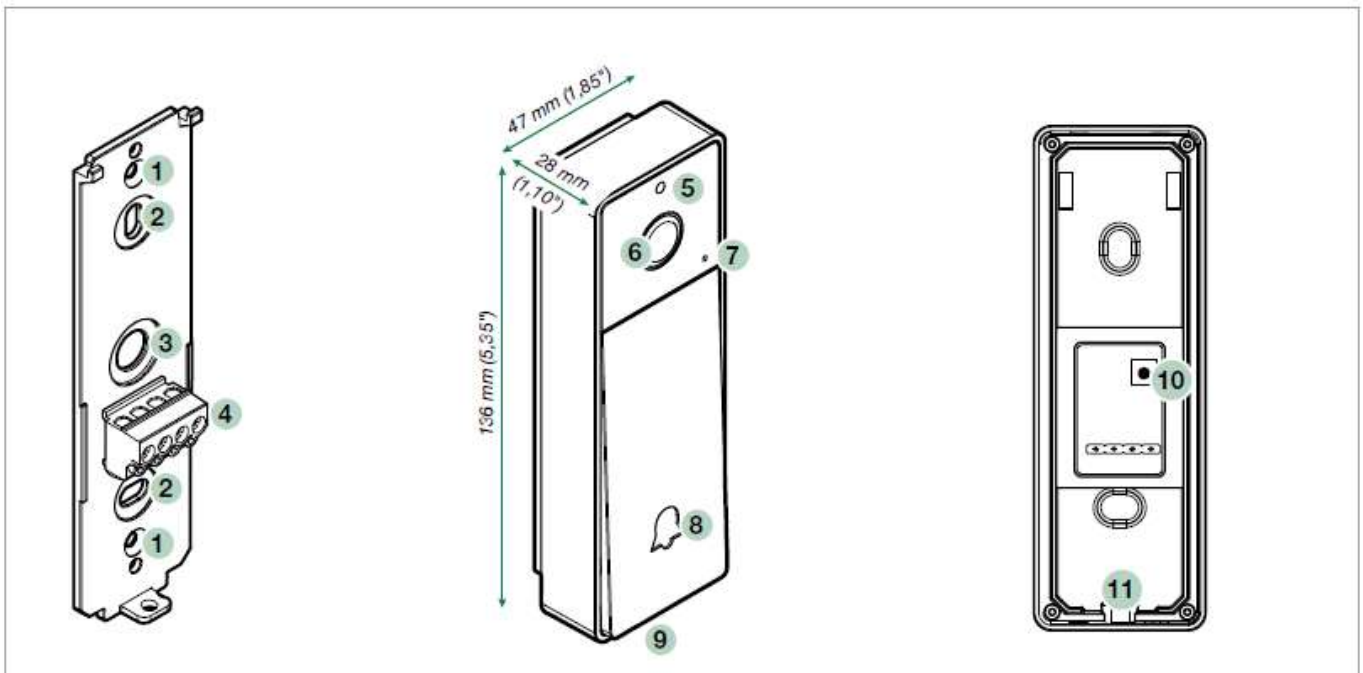
Дверной звонок VISTO Wi-Fi позволяет управлять видеодомофоном на месте или удаленно. С помощью приложения Comelit Visto, доступного в App Store и Google Play, можно отвечать на вызовы с внешнего устройства, подключать и просматривать изображения с камеры внешнего устройства и с дополнительных удаленных камер, а также открывать двери и ворота. Благодаря встроенному *датчику движения* можно получать на смартфон уведомления о любых движениях/присутствии объектов, обнаруженных возле входной двери.

Комплект поставки



Visto

Описание



1. Установочное отверстие арт. 3525, арт. 3526 (По дополнительному заказу)
2. Накладное крепление с помощью винтов
3. Отверстие для входа кабеля
4. **Соединительные клеммы**
 + - питающий кабель Visto
NONormally разомкнутый контакт реле
COMОбщий контакт реле
5. Датчик освещенности
6. Широкоугольная цветная камера
7. Микрофон
8. Кнопка вызова/Светодиодный индикатор
9. Динамик
10. Сброс (Для восстановления заводских настроек)
11. Крепежный винт

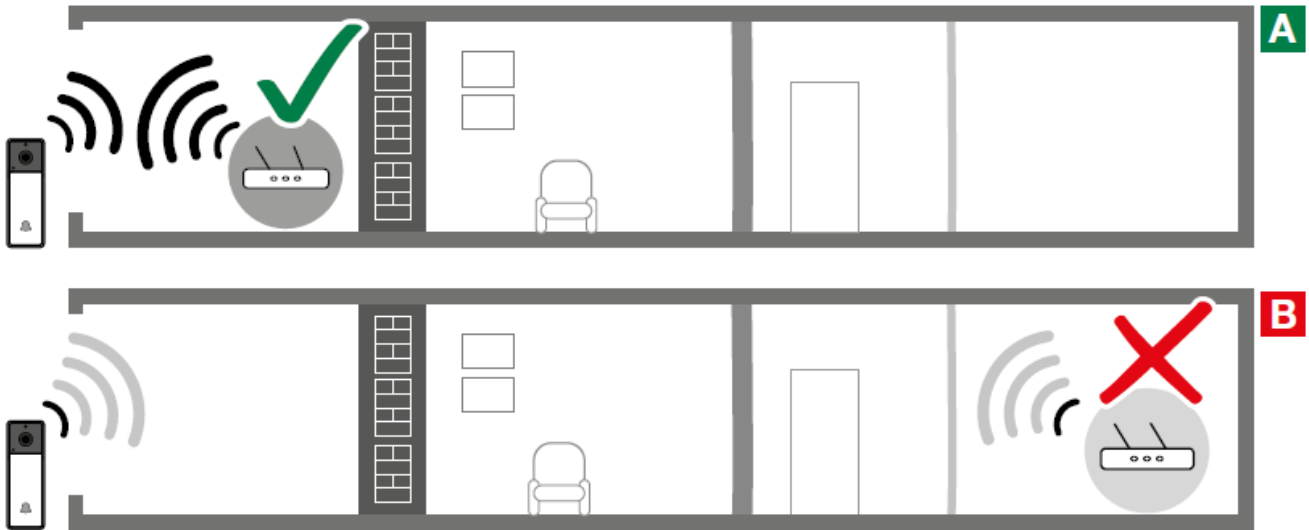
Технические характеристики

ОСНОВНЫЕ ТЕХНИЧЕСКИЕ ХАРАКТЕРИСТИКИ	
Тип	Моноблочная вызывная панель
Тип покрытия	Пластик
Аудио-/видеосистема	✓
Настенное крепление	✓
Камера	Цветная
Угол обзора по диагонали (°)	170
Кодирование видео	H.264
Тип датчика	1/4" КМОП
Минимальная освещенность для цветной съемки (люкс)	2
Минимальная освещенность для черно-белой съемки (люкс – инфракрасный режим ВКЛ.)	0
Размер объектива (мм)	1,6
Светодиодные индикаторы	✓
Кнопки вызова	✓
Всего кнопок	1
Рабочая температура (°К)	248,15 ÷ 328,15
Макс. относит. влажность при эксплуатации (%)	0 ÷ 75
Степень защиты IP	IP54
ХАРАКТЕРИСТИКИ ПРОГРАММНО-АППАРАТНОГО ОБЕСПЕЧЕНИЯ	
Видеоаналитика	Обнаружение движения
Дистанционное управление посредством мобильного приложения	Приложение App Comelit Visto (Android, iOS)
Всплывающие уведомления	✓
Видеоразрешение (Ширина x Высота кадра)	SD (320x192) / HD (1280 x 720)
ФУНКЦИИ	
Кнопочное управление	✓
ХАРАКТЕРИСТИКИ ТЕХНИЧЕСКОГО ОБЕСПЕЧЕНИЯ	
Настраиваемая конфигурация под требования заказчика	✓
ОБЩИЕ ДАННЫЕ	
Высота изделия (дюймы)	5,35
Ширина изделия (дюймы)	1,85
Толщина изделия (дюймы)	1,10-1,26
Цвет изделия	Темный графит RAL9011
ХАРАКТЕРИСТИКИ АУДИО/ВИДЕО	
Запись видео:	В облачную систему
Тип аудио	Двухканальный полнодуплексный усилитель, подавитель эхо-сигналов, шумоподавитель
ЭЛЕКТРИЧЕСКИЕ ХАРАКТЕРИСТИКИ	
Питание	12÷33 В постоянного тока
Макс.потребление электроэнергии (Вт)	6

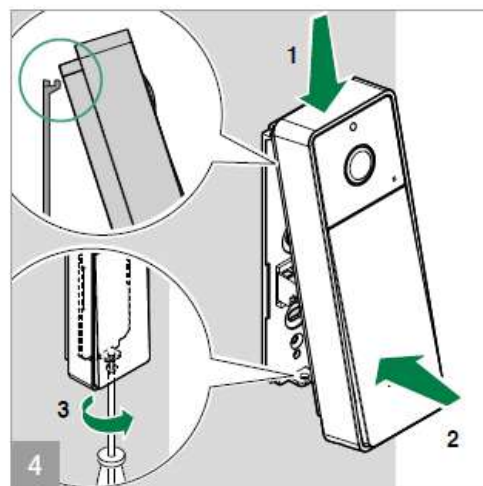
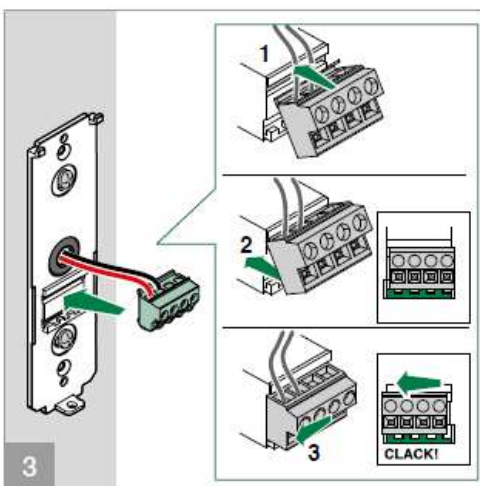
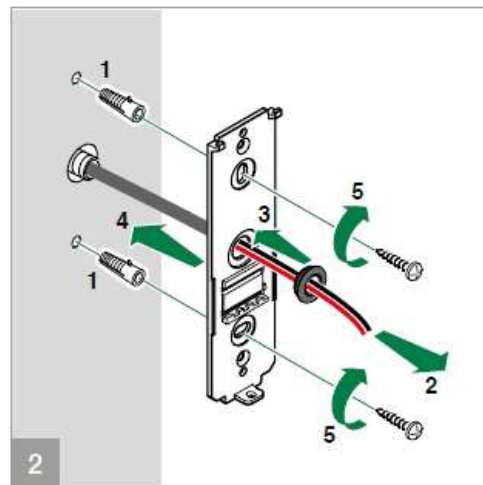
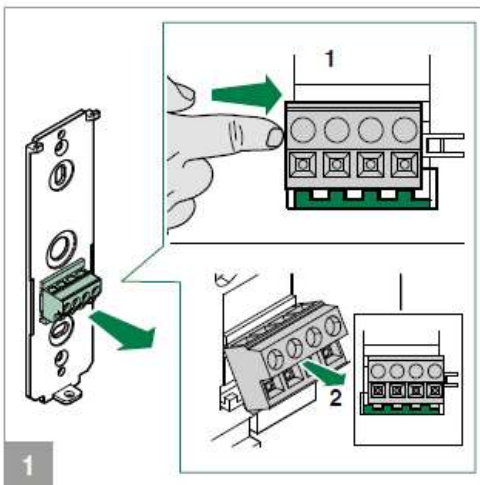
Установка

Внимание










Рекомендуется устанавливать комплект VISTO вблизи Wi-Fi роутера. Перед окончательной установкой изделия следует проверить качество сигнала Wi-Fi. Слишком слабый сигнал Wi-Fi нарушит работу комплекта VISTO.



Настенное крепление

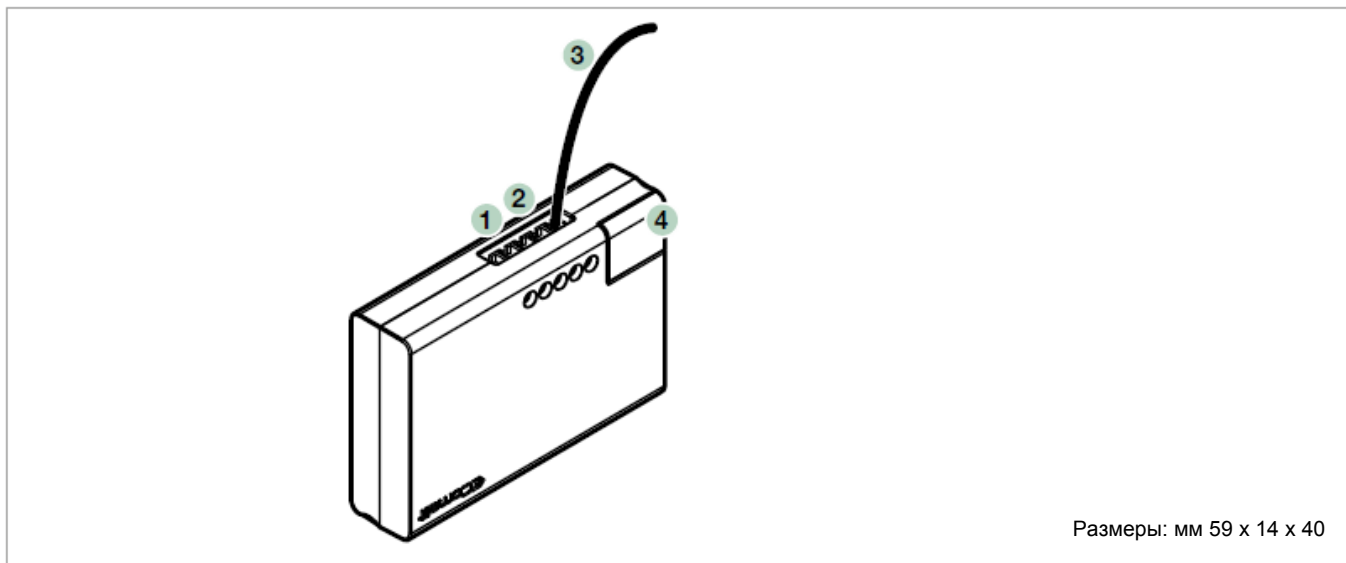


Светодиодная индикация

	Начало
	Открытие двери
	Поиск сигнала Wi-Fi Wi-Fi недоступен Потеря соединения с Wi-Fi
	Подключен к Wi-Fi Не подключен к серверу
	Режим ожидания
	Текущий вызов
	Ведется разговор
	Обновляется <i>ВНИМАНИЕ: обновление может занять до 10 минут. НЕ ОТКЛЮЧАТЬ питание во время обновления.</i>
	Режим определения точки доступа

Дверной звонок арт. 3522

Описание



1. ~ T Источник питания 12 - 20В переменного тока через трансформатор
2. + - Выход питания для устройства Visto
3. F / R Кабель спереди/сзади
4. **Перемычка** для выбора типа звонкового устройства



(По умолчанию) Для **МЕХАНИЧЕСКОГО** звонка



Если используется **ЭЛЕКТРОННОЕ** звонковое устройство с ДИОДОМ, ПОДКЛЮЧЕННЫМ ПАРАЛЛЕЛЬНО КОНТАКТАМ КНОПКИ, то следует установить перемычку.

Провода

Макс. расстояние между соединениями



Информацию по сигналу Wi-Fi см. на стр.7 в указаниях по установке.

<p>ДВЕРНОЙ ЗВОНОК АРТ. 3522</p> <p>VISTO</p>	12 В перем. тока	A макс.	B макс.
	Кабель UTP5 кат. 5 0,2 мм ² (Ø 0,5 мм AWG 24)	40 м <i>131 футов</i>	25 м <i>82 фута</i>
	0,5 мм ² (Ø 0,8 мм AWG 20)	90 м <i>295 футов</i>	
	1 мм ² (Ø 1,2 мм AWG 17)	165 м <i>541 футов</i>	
	16 В перем. тока	A макс.	B макс.
	Кабель UTP5 кат. 5 0,2 мм ² (Ø 0,5 мм AWG 24)	100 м <i>328 футов</i>	25 м <i>82 фута</i>
	0,5 мм ² (Ø 0,8 мм AWG 20)	200 м <i>656 футов</i>	
	1 мм ² (Ø 1,2 мм AWG 17)	240 м <i>787 футов</i>	
	20 В перем. тока	A макс.	B макс.
Кабель UTP5 кат. 5 0,2 мм ² (Ø 0,5 мм AWG 24)	190 м <i>628 футов</i>	25 м <i>82 фута</i>	
0,5 мм ² (Ø 0,8 мм AWG 20)	350 м <i>1148 футов</i>		
1 мм ² (Ø 1,2 мм AWG 17)	390 м <i>1279 футов</i>		

Схемы электрических соединений

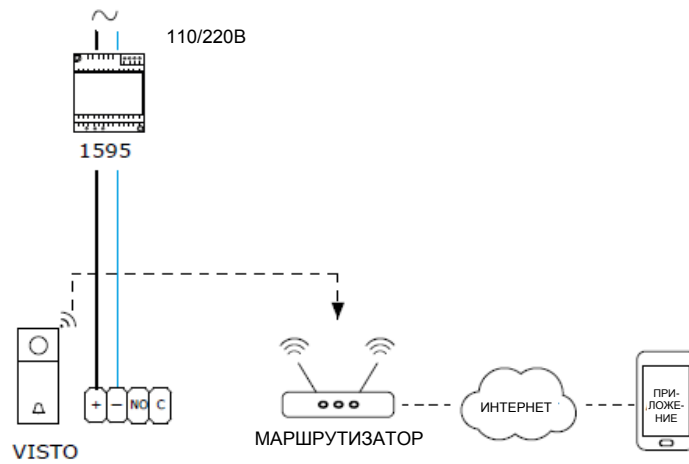


Необходимо убедиться, что технические характеристики используемого трансформатора соответствуют требуемым для питания устройств (устройства VISTO и дверного звонкового устройства).

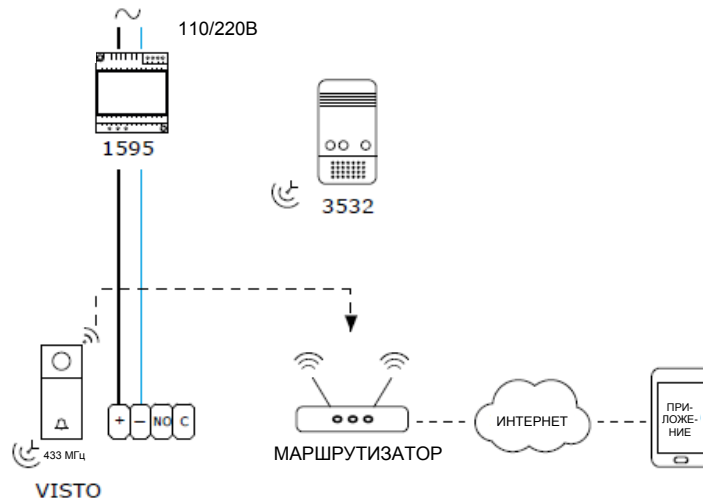
Обозначения

Имеющийся источник питания	Имеющаяся кнопка дверного звонка	Имеющееся звонковое устройство	Дверной звонок арт. 3532	Электромеханический замок	Блок питания арт. 1595	Приложение для смартфона или планшета

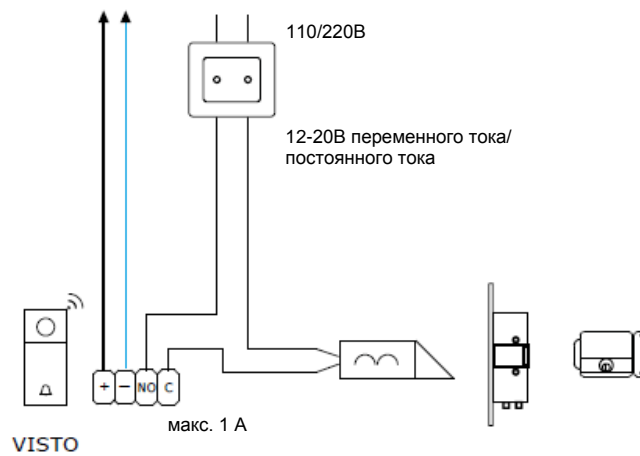
Устройство VISTO с источником питания
(не включен в комплект поставки)

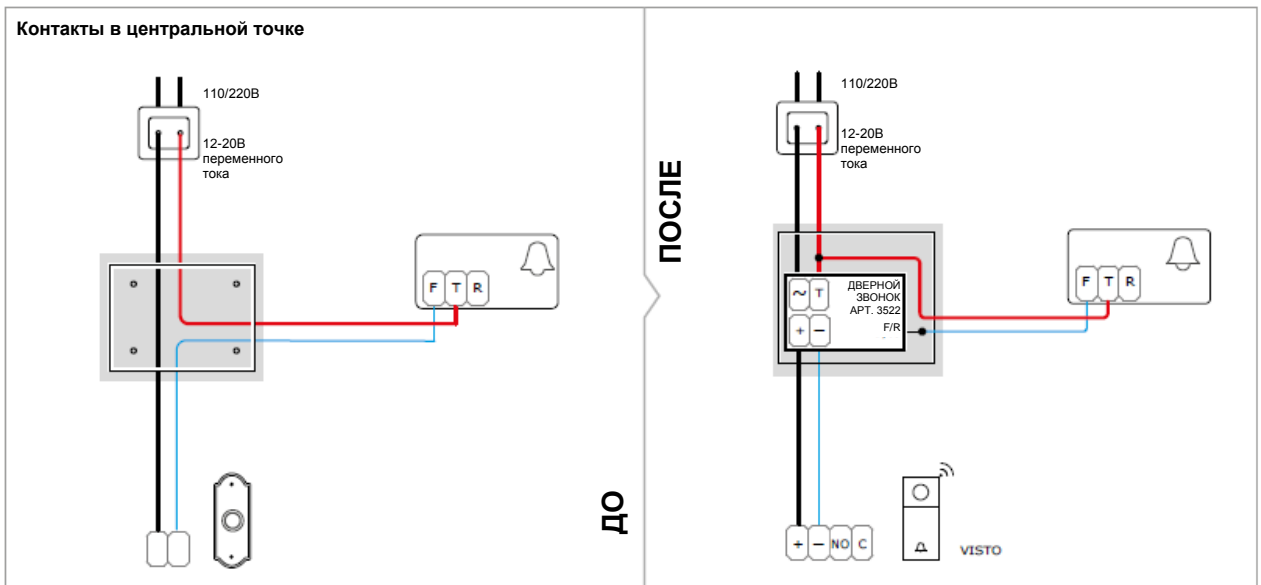
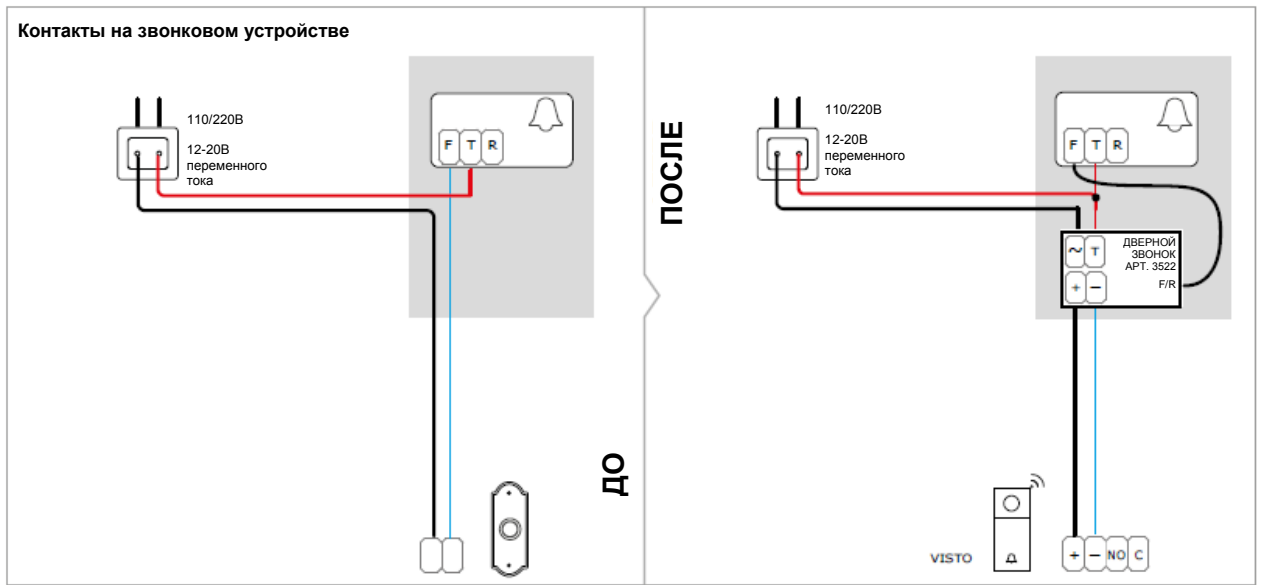
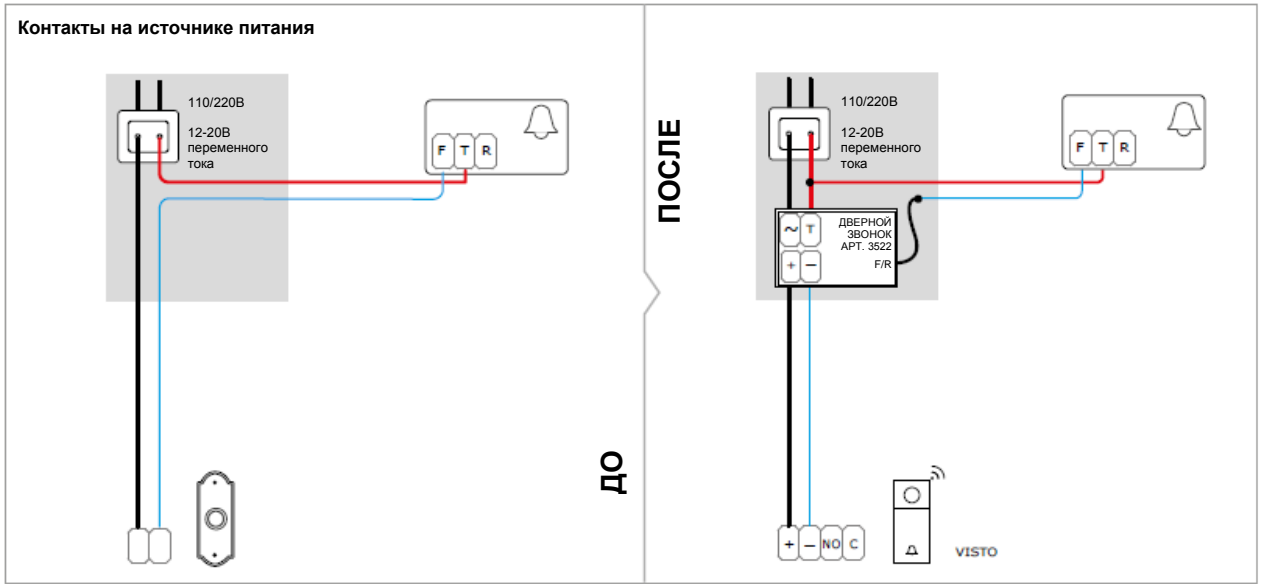


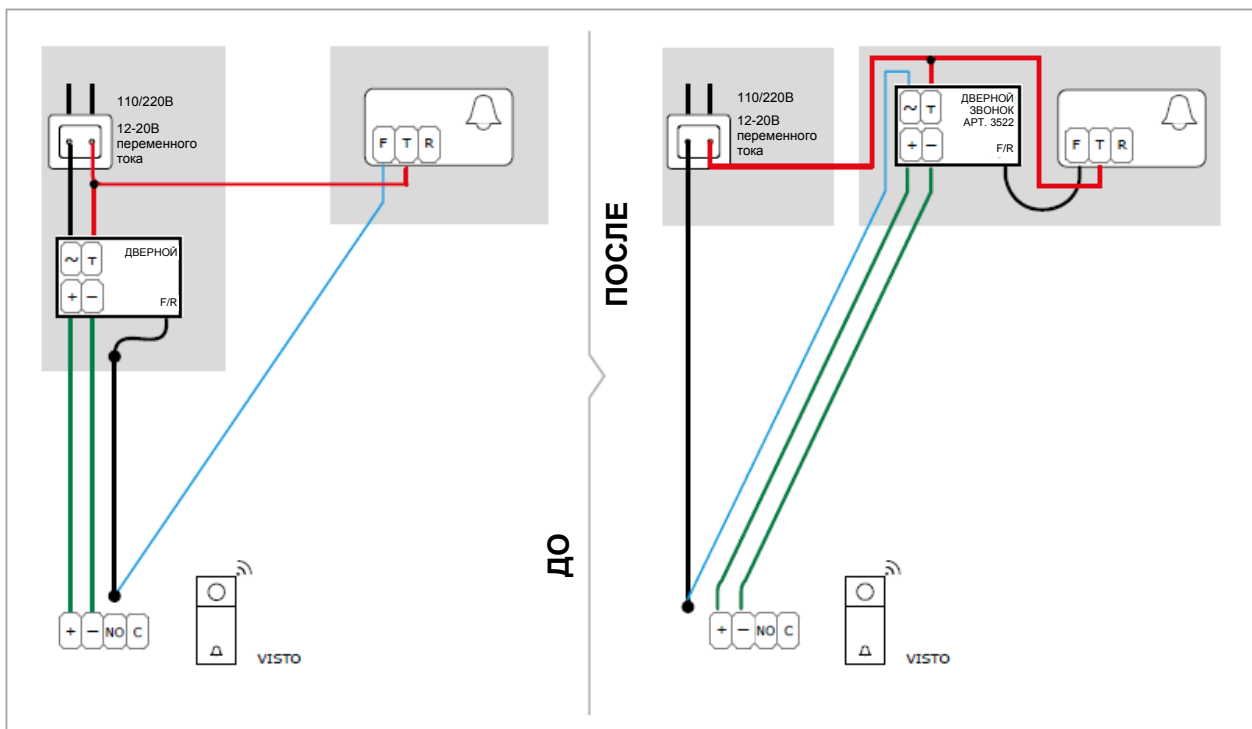
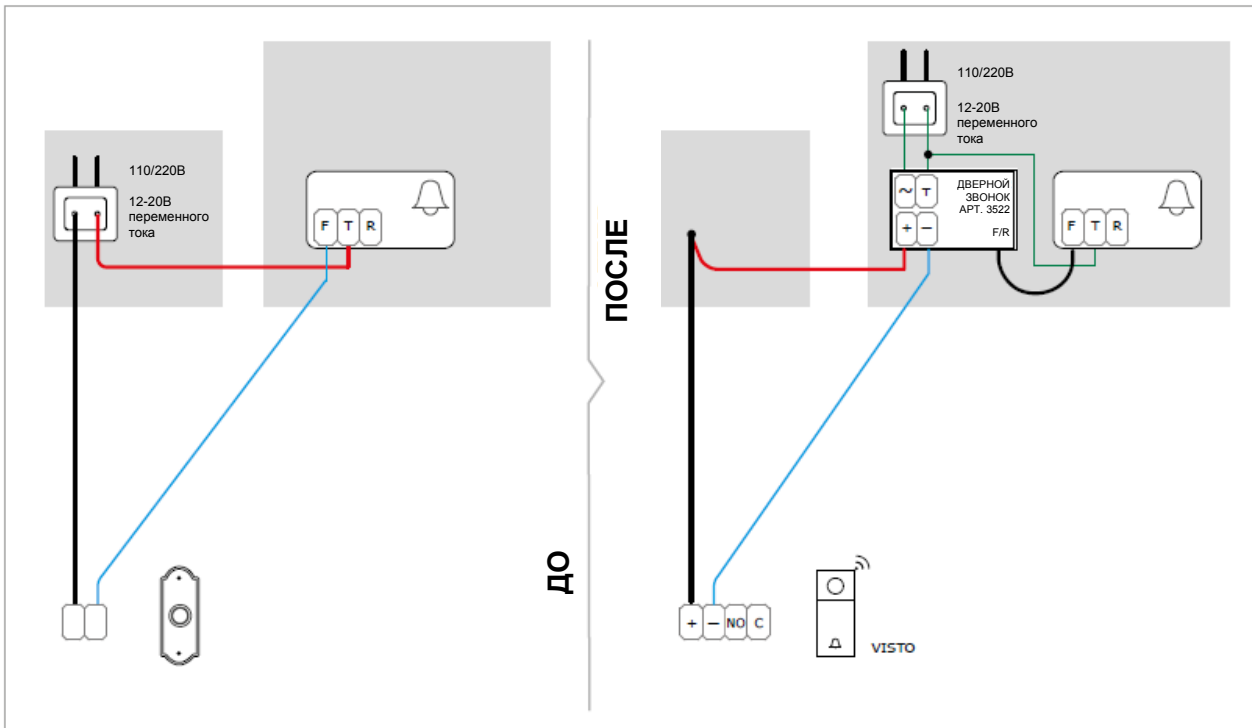
Устройство VISTO и беспроводной
электронный дверной звонок

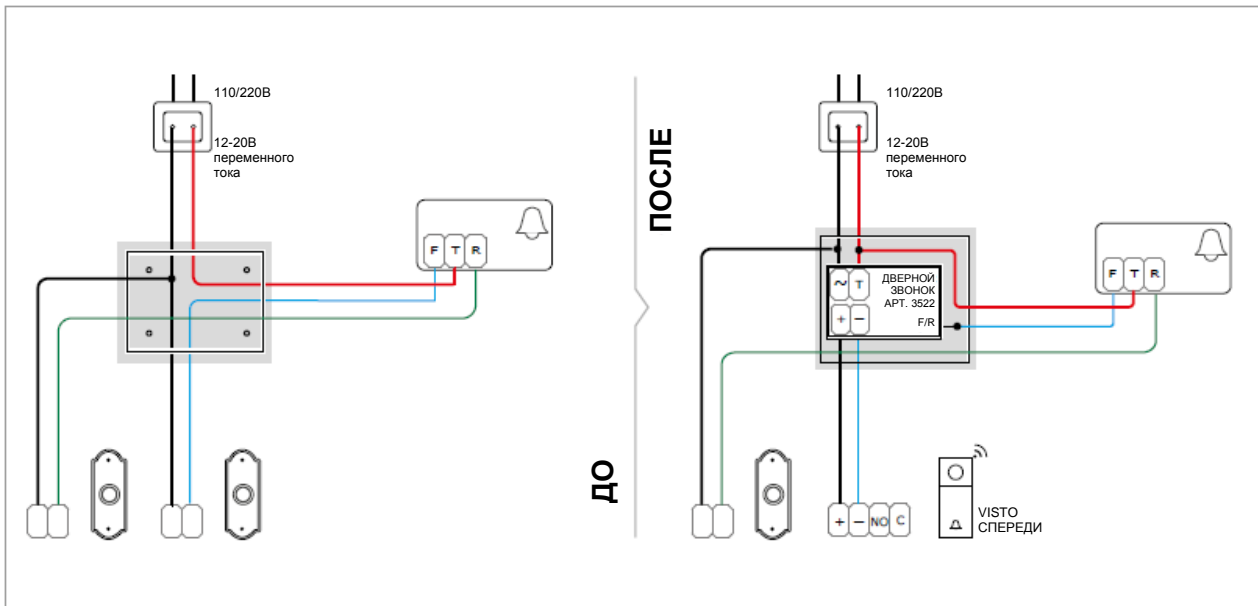
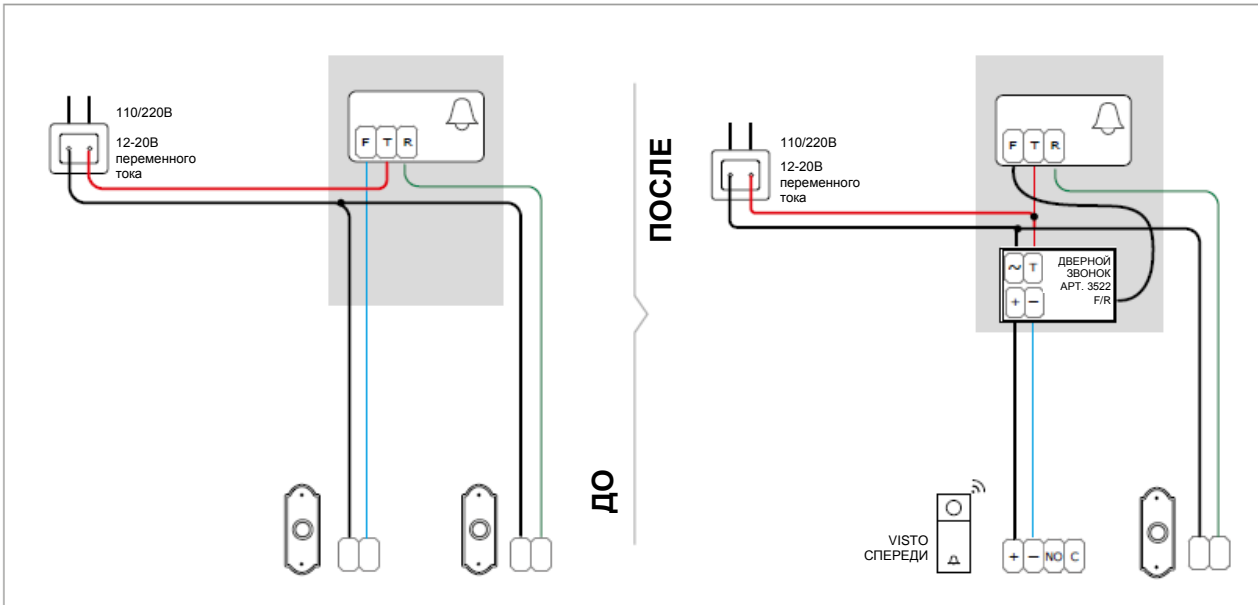
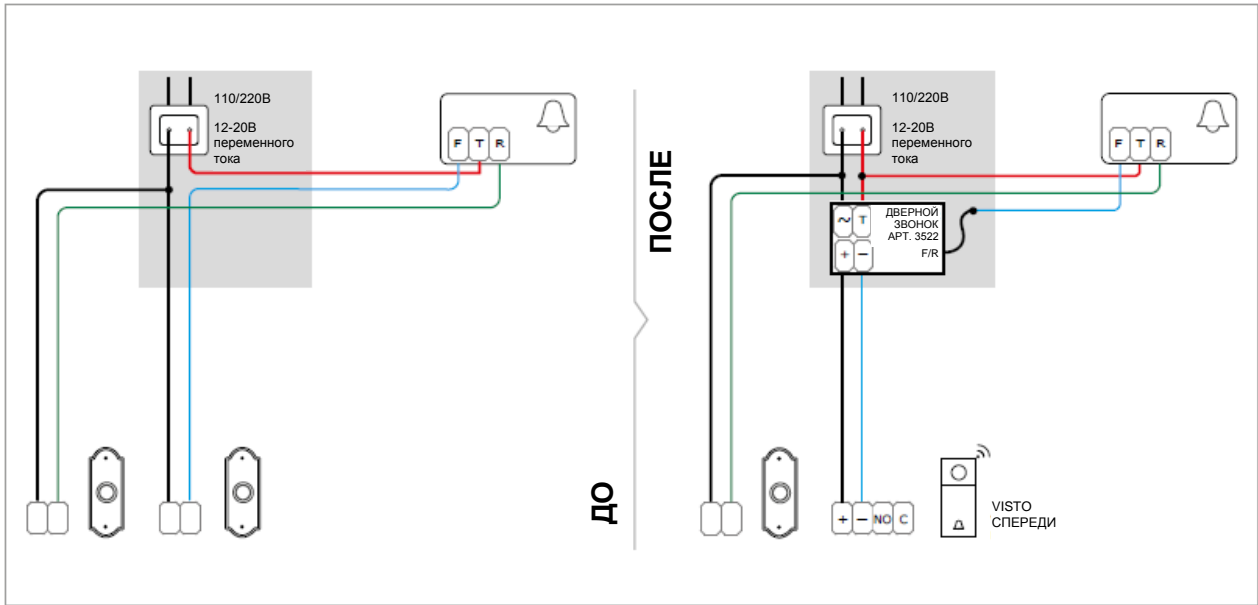


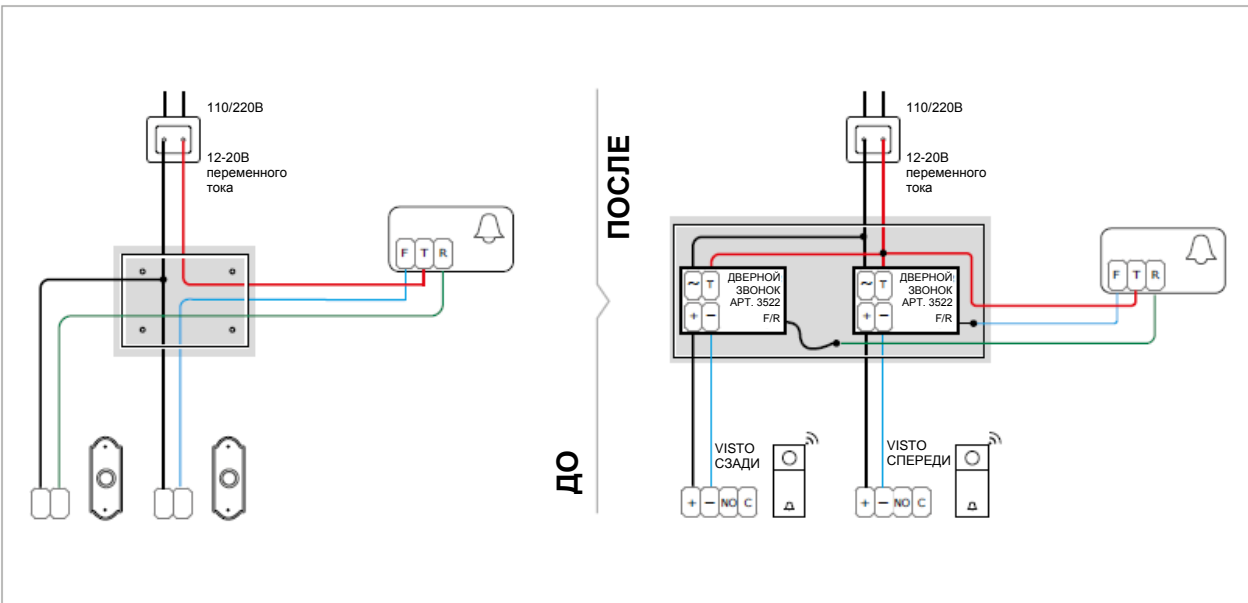
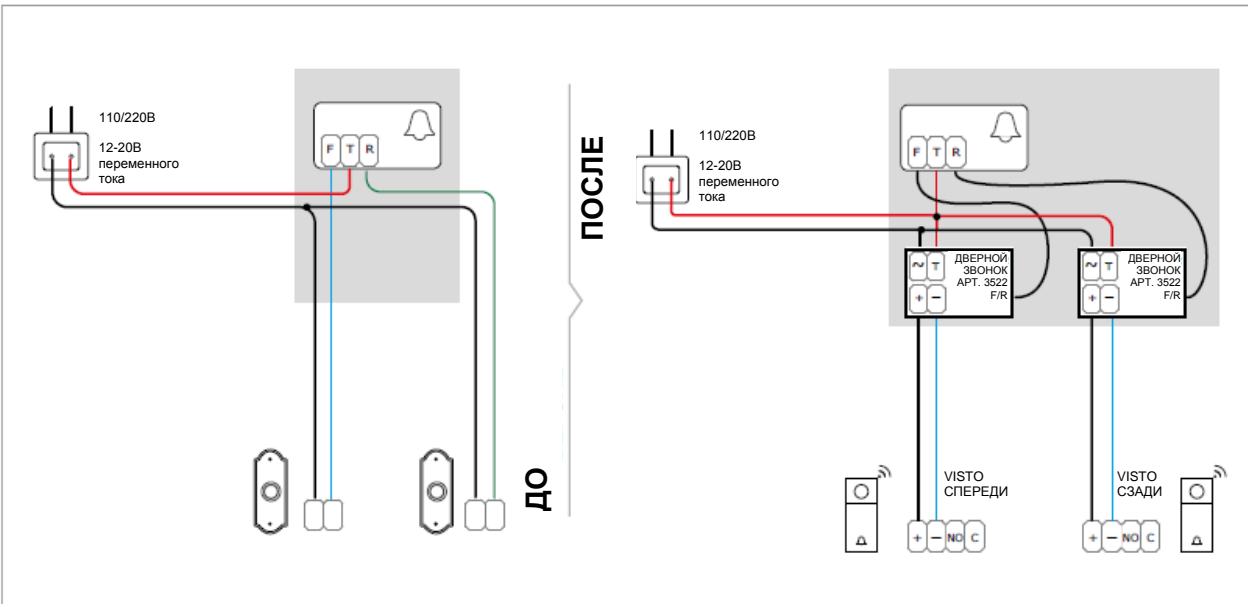
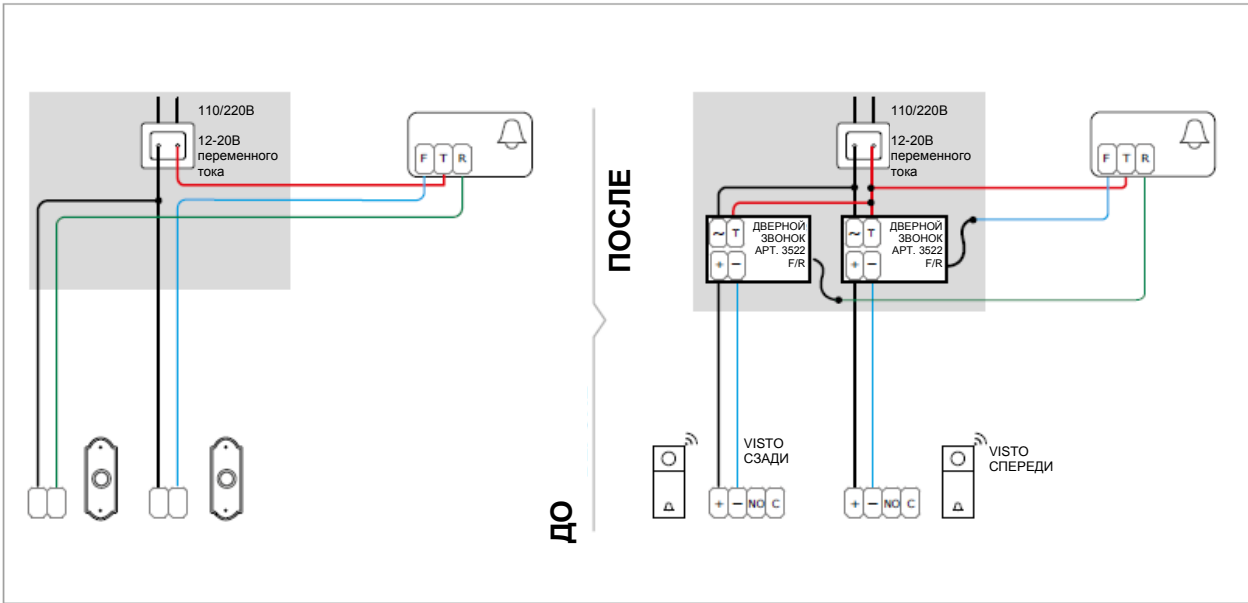
Способ подключения электромеханического замка











Установка приложения COMELIT VISTO

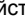
Скачав приложение COMELIT VISTO из магазина приложений на смартфон, можно использовать приложение для подключения вызывной панели VISTO к маршрутизатору через Wi-Fi.

Если маршрутизатор подключен к Интернету, на смартфон будут отправляться всплывающие уведомления об обнаружении движения, и с помощью него можно управлять вызывной панелью VISTO.

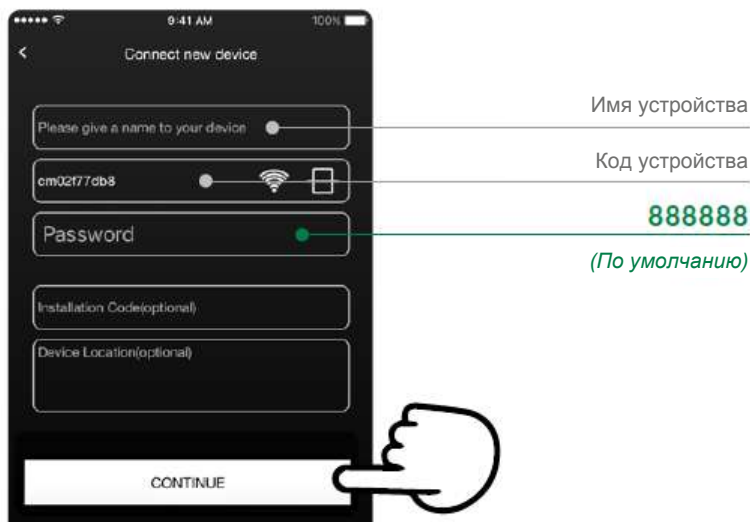
Ниже приводятся рекомендации по установке нового оборудования VISTO.



Начало работы с вызывной панелью VISTO Wi-Fi и приложением.

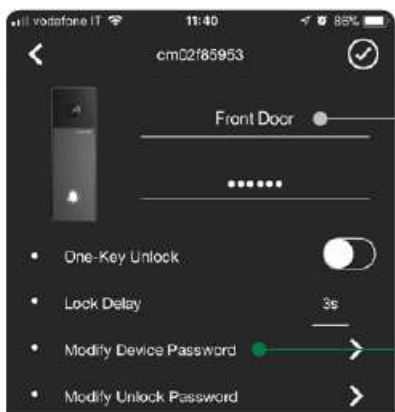
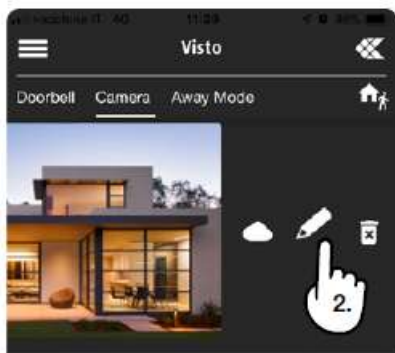
1. Скачать приложение COMELIT VISTO в Apple App Store или Google Play
2. Открыть приложение и нажать "SIGN UP" (ПОДПИСАТЬСЯ)
3. Ввести требуемые данные для создания учетной записи.
4. Подтвердить учетную запись через электронную почту.
5. В приложении нажать "LOGIN" (ВОЙТИ)
6. Ввести "username" (имя пользователя) и "password" (пароль), и нажать "LOGIN" (ВОЙТИ)
7. Добавить новое внешнее устройство VISTO нажатием  и нажать "CONNECT NEW DEVICE" (ПОДКЛЮЧИТЬ НОВОЕ УСТРОЙСТВО)
8. Завершить установку, следуя инструкциям мастера установки приложения.

Во время настройки потребуется ввести DEVICE PASSWORD (ПАРОЛЬ УСТРОЙСТВА). Ввести 888888.



В целях безопасности рекомендуется сменить пароль устройства после установки.

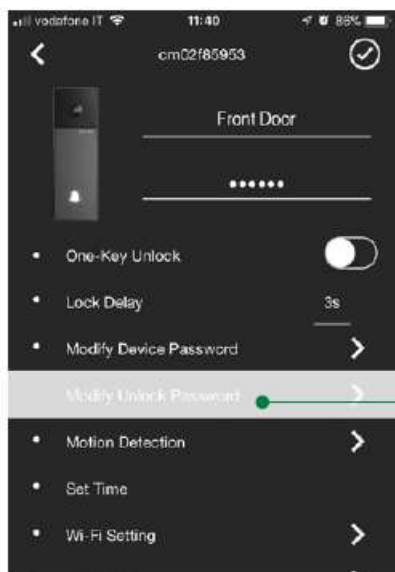




Имя устройства

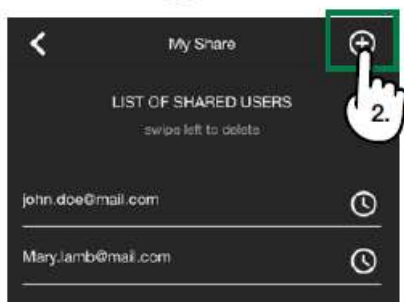
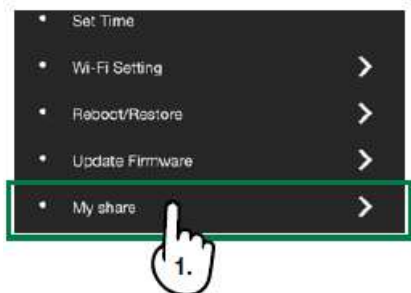
3. Поле смены пароля

При использовании электромеханического замка рекомендуется установить пароль для открывания двери (по умолчанию 888888) либо активировать функцию открывания одним ключом.




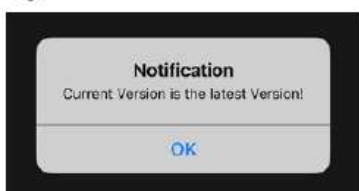
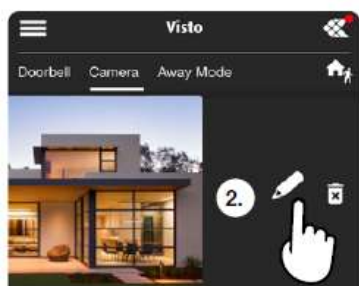
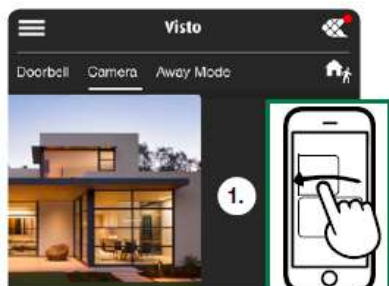
Поле смены пароля

Главный пользователь может пригласить в группу неограниченное число дополнительных пользователей, используя кнопку **My Share** (**Пользователи**) в настройках меню.



⚠ ВНИМАНИЕ! Устройство Visto Wi-Fi необходимо обновить до последней версии программно-аппаратного обеспечения.

В приложении Visto Comelit красная точка на иконке  в правом верхнем углу указывает на возможность получения обновлений и полезной информации для надежного функционирования устройства. При подключении устройства к сети настоятельно рекомендуется обновить его.



Благодарим за покупку устройства Visto производства компании Comelit!

СЕРТИФИЦИРОВАННЫЕ СИСТЕМЫ
МЕНЕДЖМЕНТА



www.comelitgroup.com

Via Don Arrigoni, 5 - 24020 Rovetta (BG) - Italy (Италия)



Passion. Technology. Design.

(Любовь к своему делу.

Технологии. Дизайн)